

# UNICA

## КАТАЛОГ ИЗДЕЛИЙ

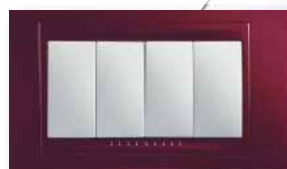
UNICA TOP



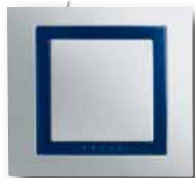
UNICA PLUS



UNICA ALLEGRO



UNICA COLORS



UNICA BASIC



## ИННОВАЦИИ

Разрабатывая гамму электроустановочных изделий торговой марки Merlin Grerin под названием Unica, испанские инженеры обратились к лучшим специалистам в области электрики, ежедневно сталкивающимся с установкой оборудования, – ЭЛЕКТРИКАМ.

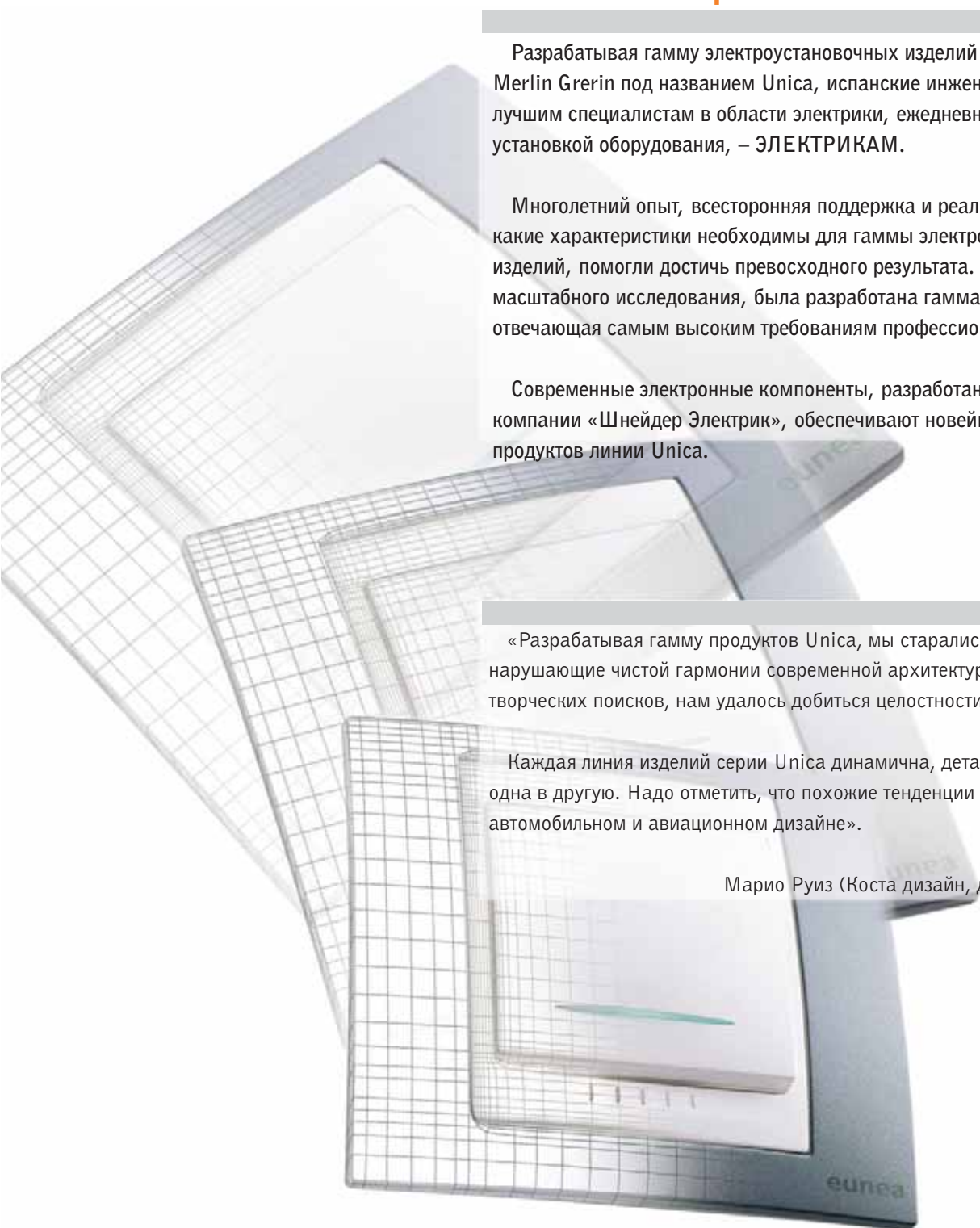
Многолетний опыт, всесторонняя поддержка и реальные идеи о том, какие характеристики необходимы для гаммы электроустановочных изделий, помогли достичь превосходного результата. После проведенного масштабного исследования, была разработана гамма продуктов «UNICA», отвечающая самым высоким требованиям профессионалов.

Современные электронные компоненты, разработанные экспертами компании «Шнейдер Электрик», обеспечивают новейшие функции продуктов линии Unica.

«Разрабатывая гамму продуктов Unica, мы старались найти формы, не нарушающие чистой гармонии современной архитектуры. В результате долгих творческих поисков, нам удалось добиться целостности дизайна.

Каждая линия изделий серии Unica динамична, детали плавно перетекают одна в другую. Надо отметить, что похожие тенденции наблюдаются сейчас в автомобильном и авиационном дизайне».

Марио Руиз (Коста дизайн, дизайнер серии Unica).





## СОДЕРЖАНИЕ

- 05 ВЫКЛЮЧАТЕЛИ
- 07 СИЛОВЫЕ РОЗЕТКИ
- 07 СЛАБОТОЧНЫЕ РОЗЕТКИ
- 11 СВЕТОРЕГУЛЯТОРЫ,  
КАРТОЧНЫЕ ВЫКЛЮЧАТЕЛИ
- 13 ДАТЧИКИ ДВИЖЕНИЯ
- 15 ТЕРМОСТАТЫ, ТАЙМЕРЫ,  
ЗУММЕРЫ
- 16 ДЕКОРАТИВНЫЕ РАМКИ  
UNICA BASIC
- 17 ДЕКОРАТИВНЫЕ РАМКИ  
UNICA COLORS
- 19 ДЕКОРАТИВНЫЕ РАМКИ  
UNICA PLUS
- 21 ДЕКОРАТИВНЫЕ РАМКИ  
UNICA ALLEGRO
- 22 ДЕКОРАТИВНЫЕ РАМКИ  
UNICA TOP
- 23 АКСЕСУАРЫ ДЛЯ МОНТАЖА



## ВЫКЛЮЧАТЕЛИ ПИТАНИЯ 250 В

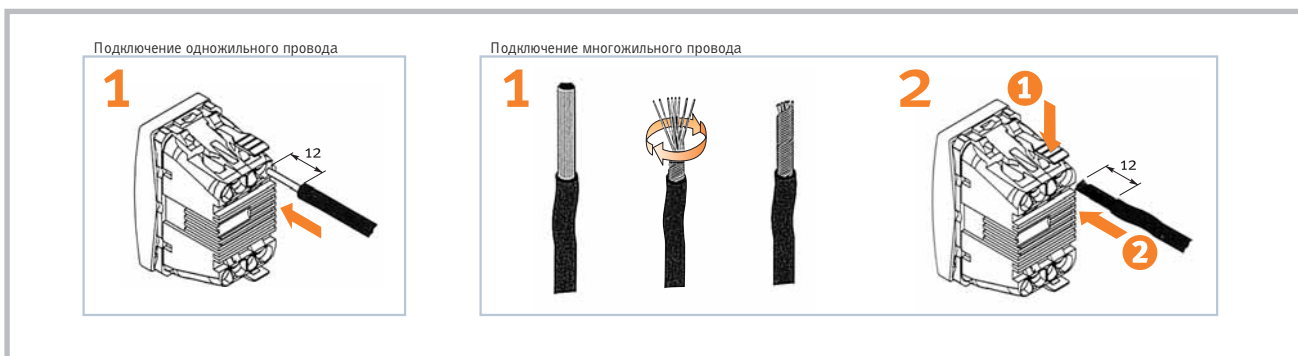
### Применение:

- Предназначены для коммутации электрических цепей общего назначения напряжением до 250 В.
  - Выключатели с неоновой лампой синего цвета помогут легче найти выключатель в темном помещении (макс. ток неоновой лампы 1 мА).
  - Выключатели с неоновой лампой янтарного цвета служат для контроля нагрузки (макс. ток неоновой лампы 1 мА).
  - Изделия предназначены для монтажа и эксплуатации в сухих тёплых помещениях (класс защиты IP20).
  - Выключатели питания устанавливаются в монтажную коробку на винтах либо на распорных лапках U7.892.
  - Выключатель для жалюзи существует в двух модификациях:
    - с фиксацией, то есть выключатель для непосредственного включения привода жалюзи без автоматического блока управления;
    - без фиксации, то есть нажимной, для управления приводом жалюзи через автоматическую систему управления.
- Имеет механическую и электрическую блокировку от одновременного запуска привода в обоих направлениях.

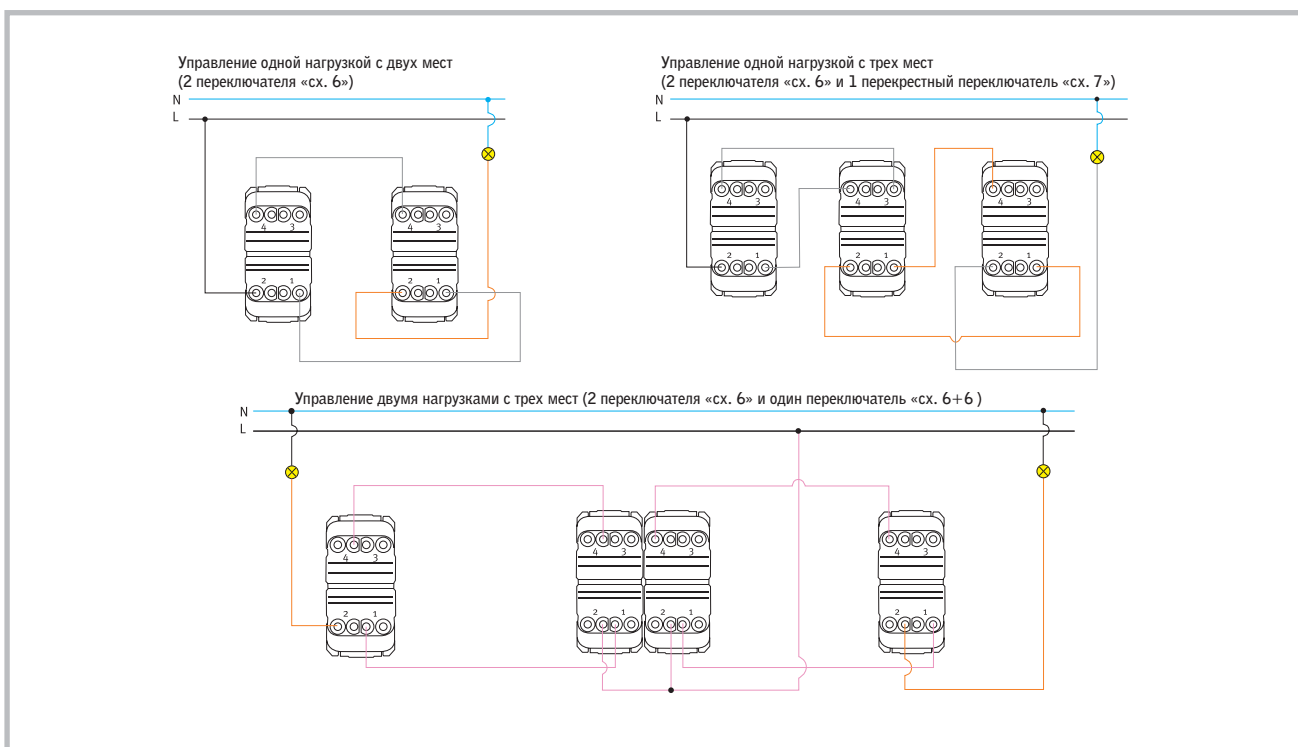
### Основные характеристики:

- Материал: ударопрочный негорючий технополимер. Наружные части устойчивы к ультрафиолету.
- Механизм выключателя 10 А снабжен быстрозажимными контактами. Для упрощения подключения проводов фазы и нейтрали клеммы различаются по цвету.
- Механизм выключателя 16 А снабжен винтовыми контактами. Винты с комбинированным шлицом подходят для простой и крестовой отвертки.
- К клеммам допускается подключать как одножильный, до 2.5мм<sup>2</sup> так и многожильный провод сечением до 4мм<sup>2</sup>.
- В выключателях предусмотрен шумокомпенсатор.

## СХЕМА ПОДКЛЮЧЕНИЯ



## СХЕМЫ МОНТАЖА





## ВЫКЛЮЧАТЕЛИ

Схема монтажа	Описание	Ток	Модуль	Белый	Слоновая кость	Алюминий	
<b>Выключатели</b>							
	 Одноклавишный выключатель (сх.1)	10	1	U3.101.18	U3.101.25	U3.101.30	
			2	2	U3.201.18	U3.201.25	U3.201.30
	 Одноклавишный переключатель (сх.6)	10	1	U3.103.18	U3.103.25	U3.103.30	
			2	2	U3.203.18	U3.203.25	U3.203.30
	 Одноклавишный перекрестный переключатель (сх.7)	10	1	U3.105.18	U3.105.25	U3.105.30	
			2	2	U3.205.18	U3.205.25	U3.205.30
	 Двухполюсный одноклавишный выключатель (сх.2)	16	1	U3.162.18	U3.162.25	U3.162.30	
			2	2	U3.262.18	U3.262.25	U3.262.30
	 Одноклавишный кнопочный выключатель	10	1	U3.106.18	U3.106.25	U3.106.30	
			2	2	U3.206.18	U3.206.25	U3.206.30
	 Одноклавишный кнопочный выключатель, символ «звонок»	10	1	U3.106.18C	U3.106.25C	U3.106.30C	
			2	2	U3.206.18C	U3.206.25C	U3.206.30C
 Одноклавишный кнопочный выключатель, символ «свет»	10	1	U3.106.18L	U3.106.25L	U3.106.30L		
		2	2	U3.206.18L	U3.206.25L	U3.206.30L	
<b>Выключатели с индикационной подсветкой</b>							
	 Одноклавишный выключатель (сх.1) с инд. ламп	10	1	U3.101.18N	U3.101.25N	U3.101.30N	
			2	2	U3.201.18N	U3.201.25N	U3.201.30N
	 Одноклавишный переключатель (сх.6) с инд. ламп	10	1	U3.103.18N	U3.103.25N	U3.103.30N	
			2	2	U3.203.18N	U3.203.25N	U3.203.30N
	 Одноклавишный перекрестный переключатель (сх.7) с инд. ламп	10	1	U3.105.18N	U3.105.25N	U3.105.30N	
			2	2	U3.205.18N	U3.205.25N	U3.205.30N
	 Одноклавишный кнопочный выключатель с инд. ламп	10	1	U3.106.18N	U3.106.25N	U3.106.30N	
			2	2	U3.206.18N	U3.206.25N	U3.206.30N
	 Одноклавишный кнопочный выключатель, символ «звонок» с инд. ламп	10	1	U3.106.18CN	U3.106.25CN	U3.106.30CN	
			2	2	U3.206.18CN	U3.206.25CN	U3.206.30CN
	 Одноклавишный кнопочный выключатель, символ «свет» с инд. ламп	10	1	U3.106.18LN	U3.106.25LN	U3.106.30LN	
			2	2	U3.206.18LN	U3.206.25LN	U3.206.30LN
<b>Выключатели с контрольной подсветкой</b>							
	 Одноклавишный выключатель (сх.1) с контр. ламп	10	1	U3.101.18S	U3.101.25S	U3.101.30S	
			2	2	U3.201.18S	U3.201.25S	U3.201.30S
	 Одноклавишный переключатель (сх.6) с контр. ламп	10	1	U3.103.18S	U3.103.25S	U3.103.30S	
			2	2	U3.203.18S	U3.203.25S	U3.203.30S
	 Одноклавишный перекрестный переключатель (сх.7) с контр. ламп	10	1	U3.105.18S	U3.105.25S	U3.105.30S	
			2	2	U3.205.18S	U3.205.25S	U3.205.30S
	 Двухполюсный одноклавишный выключатель (сх.2) с контр. ламп	16	1	U3.162.18S	U3.162.25S	U3.162.30S	
			2	2	U3.262.18S	U3.262.25S	U3.262.30S
					Оранжевая	Синяя	
	Блок световой индикации				U0.822.A	U0.822.AZ	
	<b>Двухклавишные выключатели</b>						
		 Двухклавишный выключатель (сх.5)	10	2	U3.211.18	U3.211.25	U3.211.30
	 Двухклавишный переключатель (сх.6+6)	10	2	U3.213.18	U3.213.25	U3.213.30	
<b>Выключатели для жалюзи</b>							
	Выключатель для жалюзи	10	2	U3.208.18	U3.208.25	U3.208.30	
	Выключатель для жалюзи нажимной	10	2	U3.207.18	U3.207.25	U3.207.30	



## РОЗЕТКИ ПИТАНИЯ 250 В

### Применение:

- Розетки предназначены для электропроводки общего назначения напряжением до 250 В, максимальный ток нагрузки 16 А.
- В розетках предусмотрено защитное устройство, автоматически закрывающее гнезда штепсельной розетки при вынутой вилке — «защитные шторки» (кроме U3.036.XX).
- Изделия предназначены для монтажа и эксплуатации в сухих тёплых помещениях (класс защиты IP20).
- Розетка питания устанавливается в монтажную коробку на винтах либо на распорных лапках — U7.892.

### Основные характеристики:

- Материал: ударопрочный негорючий технополимер. Наружные части устойчивы к ультрафиолету.
- Клеммы для монтажа проводов имеют однорядное подключение, что упрощает монтаж изделия.
- К клеммам допускается подключать как одножильный так и многожильный провод сечением до 4 мм<sup>2</sup>.
- Винты с комбинированным шлицом подходят для простой и крестовой отвертки.
- Клеммы позволяют надежно соединять провода различного оригинального диаметра благодаря специальной шайбе со сводчатой конструкцией (разработка Schneider Electric).
- Для визуального определения сетей «чистого», или бесперебойного, питания используется розетка с центральной платой красного цвета.

## СХЕМА ПОДКЛЮЧЕНИЯ



## ТЕЛЕВИЗИОННЫЕ РОЗЕТКИ

### Применение:

- Телевизионные розетки предназначены для подсоединения телевизионного кабеля и работы в диапазоне частот 47-860 МГц, для TV-R и 10-2400 МГц для TV-R/SAT.

### Основные характеристики:

- ТВ-розетки распределяют сигнал, приходящий по одному кабелю на два выходных коннектора диаметром 9,5 мм. В TV-R розетках на TV-выход («папа») подается сигнал в диа-

пазоне частот 47-860 МГц — для подключения телеприемника. На FM-выход («мама») подается сигнал в диапазоне частот 87-108 МГц — для радиоприемника.

- Корпус телевизионной розетки выполнен из специального цинко-алюминиевого сплава Zamak, что обеспечивает электромагнитное экранирование пассивных элементов, заключенных внутри, и позволяет достичь оптимальных характеристик, необходимых для получения качественного видео- и аудио-сигнала.

Описание	TV-R			TV-R/SAT			
	Одиночная	Оконечная	Проходная	Одиночная	Оконечная	Проходная	
Референс	451	452	453	454	455	456	
Затухание на отводе	TV	-	0,5dB	-	-	-	
	SAT	-	-	-	-	1,5dB	
Коэффициент затухания розетки	R-FM	10 dB	27 dB	<0,8 dB	<9 dB	<13 dB	
	TV-VHF	2 dB	13,5 dB				
	TV-UHF	<1 dB	13 dB				
	SAT	-	-				
Рабочие частоты	R	87,5-108 MHz		10-108 MHz			
	TV-VHF	47-108 MHz		118-470 MHz			
	TV-UHF	125-108 MHz		470-830 MHz			
	SAT	-		950-2400 MHz			
Максю кол-во линий	1	1	7	1	1	4	
Тип коннектора	Male	CEI 9,5 mm TV левый			CEI 9,5 mm TV uFM левый		
	Female	CEI 9,5 mm TV правый			CEI 9,5 mm SAT правый		



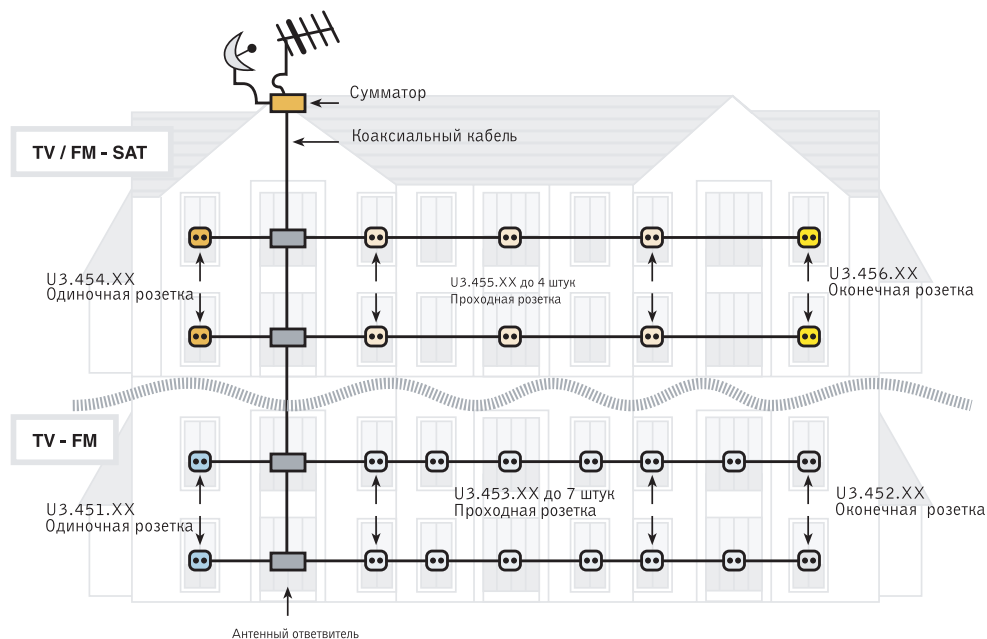
## СИЛОВЫЕ РОЗЕТКИ ◀

Силовые розетки	Ток	Белый	Слоновая кость	Красный	Алюминий
Розетка без з/к со шторками под рамку (винт. зажим)	16	U3.033.18	U3.033.25		U3.033.30
Розетка с з/к под рамку (винт. зажим)	16	U3.036.18	U3.036.25		U3.036.30
Розетка с з/к со шторками под рамку IP 220 (винт. зажим)	16	U3.037.18	U3.037.25	U3.037.03	U3.037.30
Розетка с з/к со шторками и крышкой под рамку IP20 (винт. зажим)	16	U3.037.18TA	U3.037.25TA		U3.037.30TA
Розетка плоская	16	U3.031.18	U3.031.25		U3.031.30
Розетка с з/к со шторками и прозрачной крышкой с рамкой IP44 (винт. зажим)	16	U61.037.18	U61.037.25		U61.037.30

## СЛАБОТОЧНЫЕ РОЗЕТКИ ◀

ТВ-Радио розетки	Белый	Слоновая кость	Алюминий
TV/R розетка одиночная	U3.451.18	U3.451.25	U3.451.30
TV/R розетка оконечная	U3.452.18	U3.452.25	U3.452.30
TV/R розетка проходная	U3.453.18	U3.453.25	U3.453.30
Центр. плата TV/R розетки	U9.440.18	U9.440.25	U9.440.30
TV-R/SAT розетка одиночная	U3.454.18	U3.454.25	U3.454.30
TV-R/SAT розетка оконечная	U3.455.18	U3.455.25	U3.455.30
TV-R/SAT розетка проходная	U3.456.18	U3.456.25	U3.456.30
Центр. плата TV-R/SAT розетки	U9.441.18	U9.441.25	U9.441.30

### СХЕМА ПОДКЛЮЧЕНИЯ



### ТЕЛЕФОННЫЕ РОЗЕТКИ

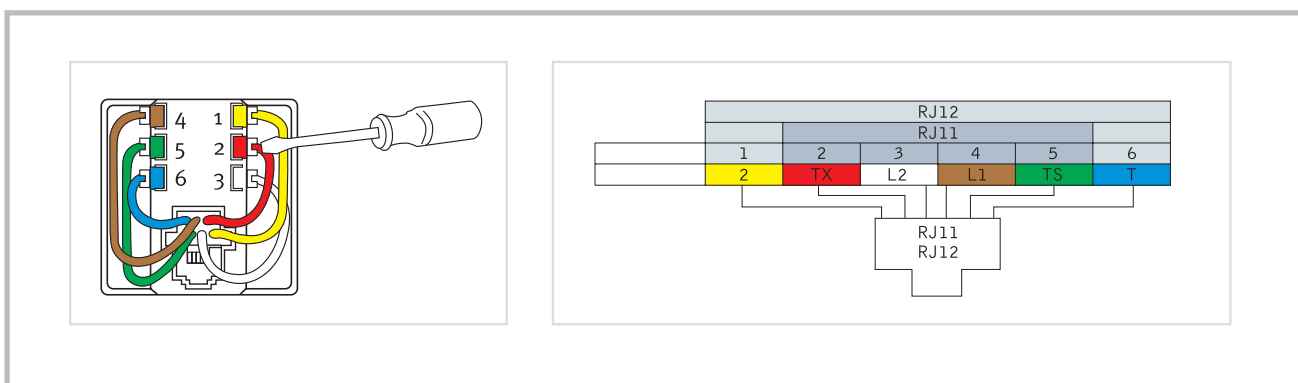
#### Применение:

- Предназначены для подключения телефонов, модемов, факсов к телефонной сети.
- Изделия предназначены для монтажа и эксплуатации в сухих тёплых помещениях (класс защиты IP20).
- Телефонные розетки устанавливаются в монтажную коробку на винтах либо на распорных лапках — U7.892.

#### Основные характеристики:

- Материал: ударопрочный негорючий технополимер. Наружные части устойчивы к ультрафиолету.
- Телефонная розетка RJ11 имеет винтовые контакты для присоединения телефонных проводов и обеспечивает скорость передачи данных до 16 Мб/с (3 категория).
- Телефонный кабель подсоединяется к клеммам L1 и L2.
- ISDN, IDSL и прочие 4-жильные (2 пары) кабеля подсоединяются к клеммам L1-L2 и TX-TS.

### СХЕМА ПОДКЛЮЧЕНИЯ



### КОМПЬЮТЕРНЫЕ РОЗЕТКИ

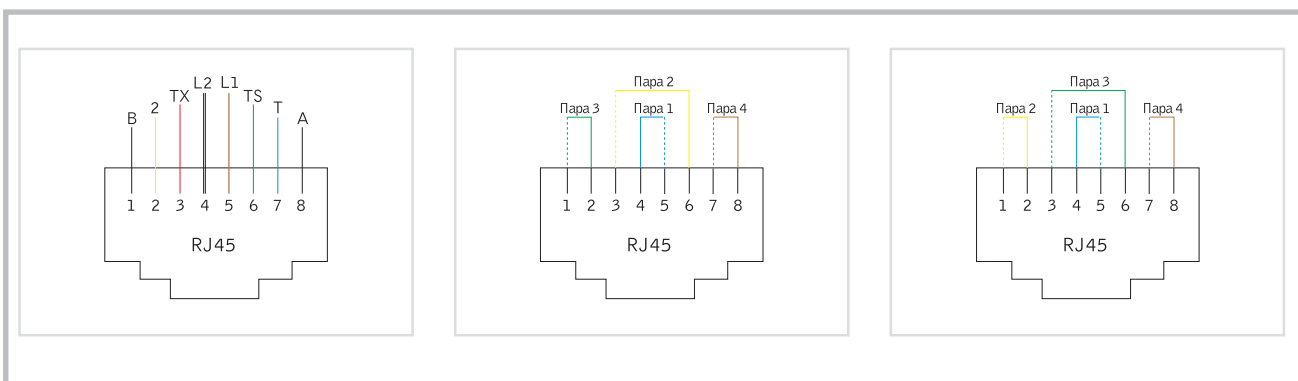
#### Применение:

- Компьютерные розетки предназначены для подключения сетевого оборудования (локальных компьютеров, телефонов, принтеров и факсов) к компьютерной сети.
- Изделия предназначены для монтажа и эксплуатации в сухих тёплых помещениях (класс защиты IP20).
- Компьютерные розетки устанавливаются в монтажную коробку на винтах либо на распорных лапках — U7.892.

#### Основные характеристики:

- Материал: ударопрочный негорючий технополимер. Наружные части устойчивы к ультрафиолету.
- Компьютерная розетка RJ45 категории 5е служит для подсоединения оборудования к сетям Ethernet, ADSL, ISDN, ком компьютерным и телефонным сетям через неэкранированную витую пару (UTP) и обеспечивает скорость передачи данных до 100 Мб/с.
- Подсоединение витой пары к розетке достаточно несложное благодаря цветовому кодированию и цифровой маркировке каждой клеммы.

### СХЕМА ПОДКЛЮЧЕНИЯ



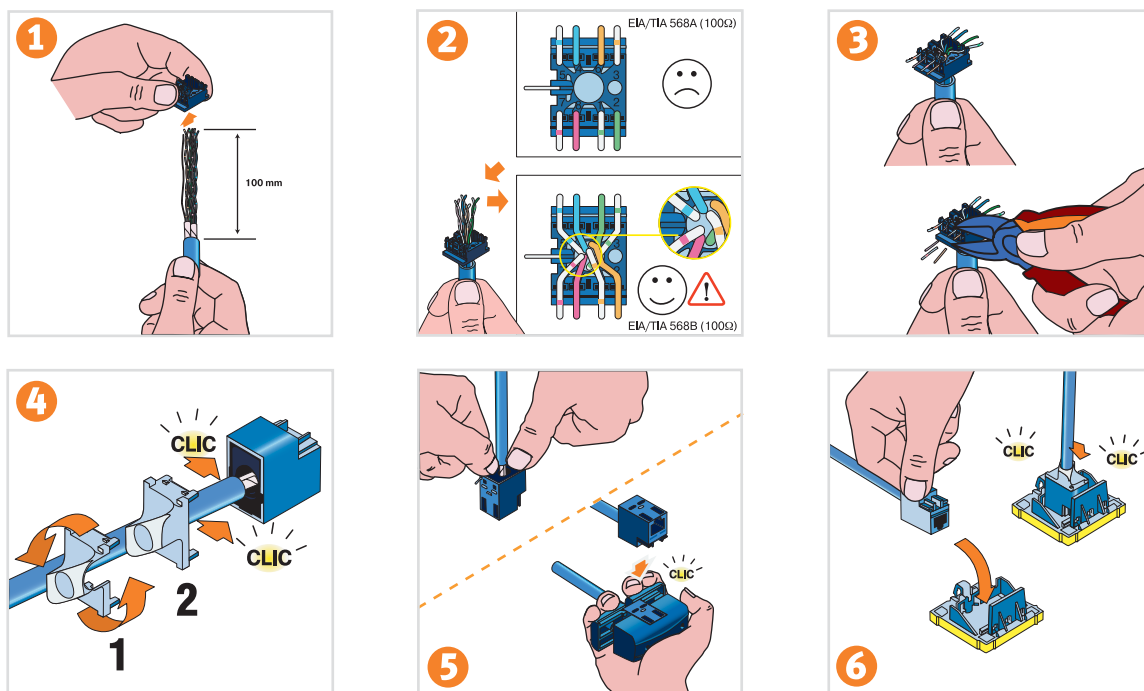




## СЛАБОТОЧНЫЕ РОЗЕТКИ ◀

		Компьютерные розетки	Модуль	Белый	Слоновая кость	Алюминий	
	▶	Компьютерная розетка RJ45 кат. 5е, UTP, с полем для надписи	1	U3.470.18	U3.470.25	U3.470.30	
	▶	Компьютерная розетка RJ45 кат. 5е, FTP, с полем для надписи	2	U3.471.18	U3.471.25	U3.471.30	
	▶	Компьютерная розетка RJ45 кат. 5е, FTP, с полем для надписи	1	U3.472.18	U3.472.25	U3.472.30	
	▶	Компьютерная розетка RJ45 кат. 5е, FTP, с полем для надписи	2	U3.473.18	U3.473.25	U3.473.30	
	▶	Компьютерная розетка RJ45 кат. 6, UTP, с полем для надписи	1	U3.474.18	U3.474.25	U3.474.30	
	▶	Компьютерная розетка RJ45 кат. 6, UTP, с полем для надписи	2	U3.475.18	U3.475.25	U3.475.30	
	▶	Компьютерная розетка RJ45 кат. 6, FTP, с полем для надписи	1	U3.476.18	U3.476.25	U3.476.30	
	▶	Компьютерная розетка RJ45 кат. 6, FTP, с полем для надписи	2	U3.477.18	U3.477.25	U3.477.30	
	▶	Центр. плата для коннекторов RJ45 Lucent & ATT (Avaya)	1	U9.461.18	U9.461.25	U9.461.30	
	▶	Центр. плата для коннекторов RJ45 AMP и KRONE	2	U9.460.18	U9.460.25	U9.460.30	
	<b>Телефонные розетки</b>						
		▶	Телефонная розетка RJ11 (4 конт)	1	U3.490.18	U3.490.25	U3.490.30
▶		Телефонная розетка RJ11 (4 конт)	2	U3.492.18	U3.492.25	U3.492.30	
Телефонная розетка RJ12 (6 конт)							
Телефонная розетка RJ12 (6 конт)							
Телефонная розетка RJ12 (6 конт), с полем для надписи							
Телефонная розетка RJ12 (6 конт), с полем для надписи							
<b>Аудио розетки</b>							
	▶	Аудио розетка	1	U3.487.18	U3.487.25	U3.487.30	
	▶	Аудио розетка	2	U3.486.18	U3.486.25	U3.486.25	

## МОНТАЖ РАЗЪЕМА ◀



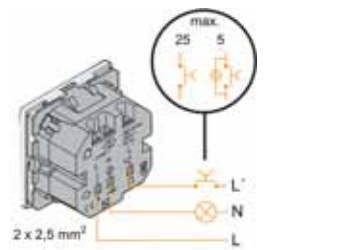
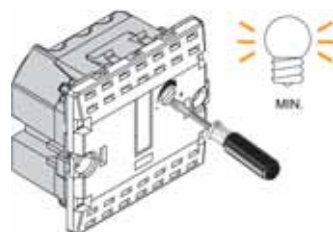
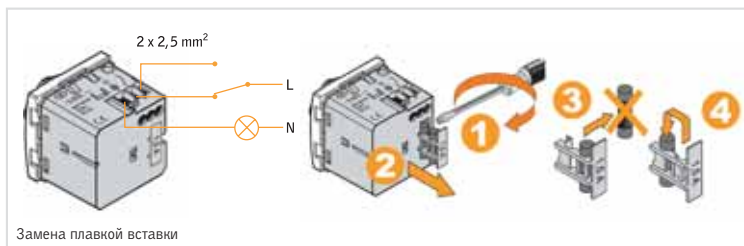
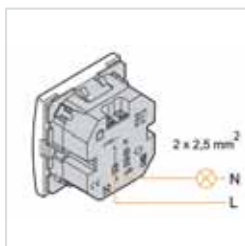
### СВЕТРЕГУЛЯТОРЫ

#### Применение:

- Электронные светорегуляторы (диммеры) предназначены для коммутации и плавного изменения яркости ламп накаливания, галогенных ламп с ферромагнитным трансформатором в сетях электропроводки общего назначения напряжением 230 В ±10%, 50 Гц, мощность 40-500 Вт.
- Изделия предназначены для монтажа и эксплуатации в сухих тёплых помещениях (класс защиты IP20).
- Диммеры устанавливаются в монтажную коробку на винтах либо на распорных лапках — U7.892.

#### Основные характеристики:

- Материал: ударопрочный негорючий технополимер. Наружные части устойчивы к ультрафиолету.
- Для защиты от короткого замыкания служит автоматическая система защиты, которая отключает устройство при КЗ. Когда параметры сети восстанавливаются, диммер U3.558.XX автоматически включается в работу. Остальные модификации диммера поставляются со сменной плавкой вставкой (1.5 А).
- Клеммы диммера предназначены для подключения проводов сечением до 2,5 мм<sup>2</sup>.
- По способу управления диммеры разделяются на поворотные, поворотно-нажимные и нажимные. Нажатием на ручку поворотно-нажимного диммера свет включается, вращением ручки устанавливается требуемая яркость. В нажимном диммере свет включается кратковременным нажатием на клавишу, регулировка осуществляется долгим нажатием.
- К нажимному диммеру допускается подключать до 25 нажимных выключателей или до 5 выключателей с индикаторной лампой для удаленного управления освещением (см. схему). Лампы не должны полностью выключаться при положении диммера в минимуме, в противном случае требуется регулировка MIN под клавишей.



### КАРТОЧНЫЕ ВЫКЛЮЧАТЕЛИ

#### Применение:

- Преимущественно, карточные выключатели применяются для гостиничных номеров.
- Для контроля системы освещения, бытовых приборов, электронной аппаратуры, и т.д.

#### Основные характеристики:

- Карточный выключатель применяется для электрических цепей общего назначения напряжением до 250 В, максимальным током нагрузки до 10 А (4 А для индуктивной нагрузки).
- Карточное гнездо в вертикальном положении.
- Питание отключается при извлечении карты из гнезда.
- Для местонахождения выключателя в темноте имеется подсветка (янтарного цвета).



## СВЕТОРЕГУЛЯТОРЫ ◀



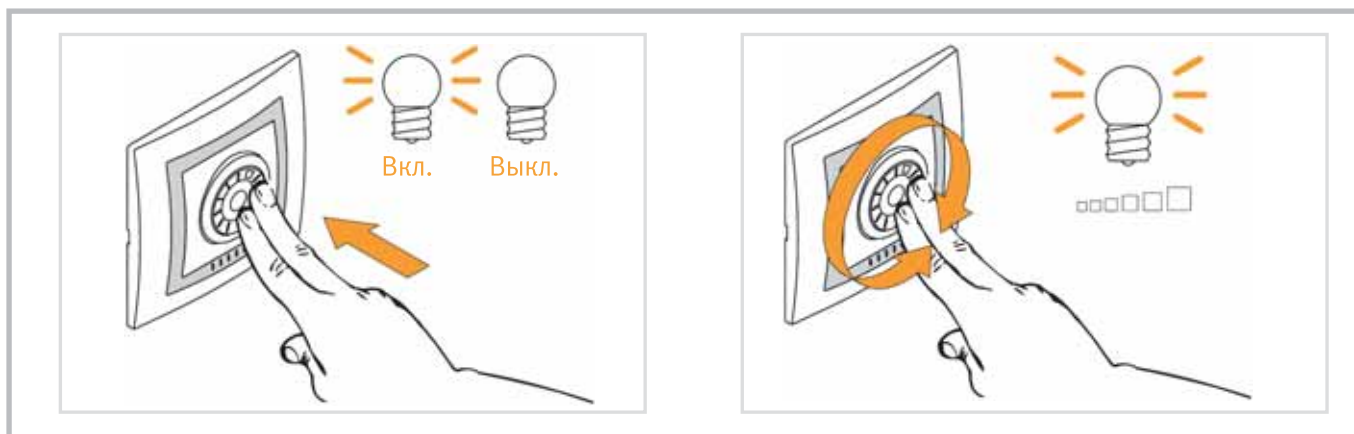
Светорегуляторы	Мощность	Белый	Слоновая кость	Алюминий
Светорегулятор поворотно-нажимной для ламп накаливания и галогенных ламп 230V	40-300Вт	U3.552.18	U3.552.25	U3.552.30



Светорегулятор поворотно-нажимной для ламп накаливания и галогенных ламп 230В и 12В с ферромагнитным трансформатором, переключатель	40-300Вт/Ва	U3.553.18	U3.553.25	U3.553.30
---	-------------	-----------	-----------	-----------



Светорегулятор нажимной для ламп накаливания и галогенных ламп 230В и 12В с ферромагнитным трансформатором, переключатель	40-500Вт/Ва	U3.558.18	U3.558.25	U3.558.30
---	-------------	-----------	-----------	-----------



## КАРТОННЫЕ ВЫКЛЮЧАТЕЛИ ◀



Карточные выключатели	Контакт	Белый	Слоновая кость	Алюминий
Карточный выключатель, с инд. подсветкой	H0 10(2)A	U3.283.18	U3.283.25	U3.283.30
Карточный выключатель, с инд. подсветкой и выдержкой времени перед выключением (с 10 сек до 3мин)	H0 8(4)A	U3.540.18	U3.540.25	U3.540.30

## ДАТЧИКИ ДВИЖЕНИЯ

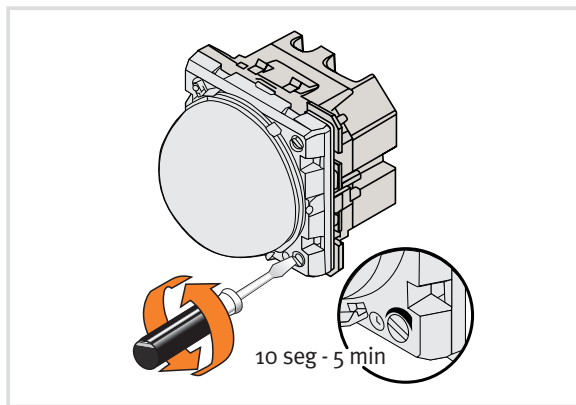
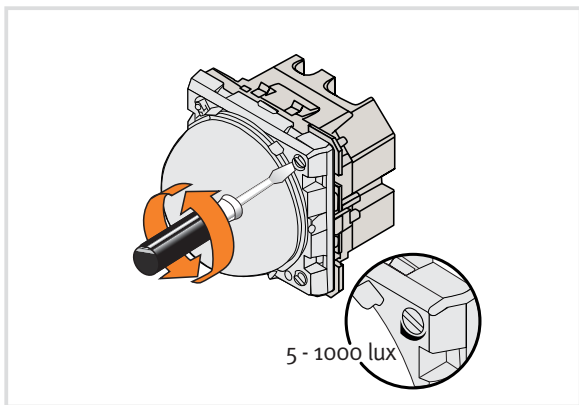
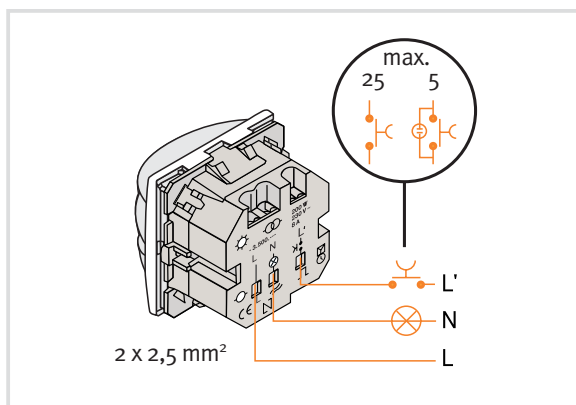
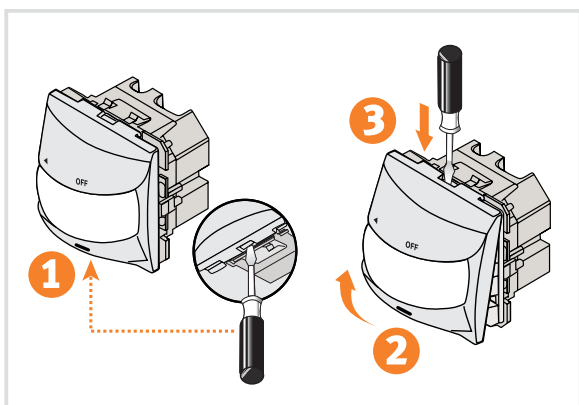
### Применение:

- Датчик движения предназначен для включения нагрузки при обнаружении движения человека в контролируемой датчиком зоне.
- Подходит для включения ламп накаливания и галогенных ламп с ферромагнитным трансформатором мощностью 40-500 Вт в цепях напряжением  $230\text{ В} \pm 10\%$ , 50 Гц.
- Изделия предназначены для монтажа и эксплуатации в сухих тёплых помещениях (класс защиты IP20).
- Датчик движения устанавливается в монтажную коробку на винтах либо на распорных лапках — U7.892.

### Основные характеристики:

- В датчике движения предусмотрена регулировка времени включения нагрузки в пределах 10 с - 5 мин и регулировка минимальной освещенности, при которой срабатывает датчик в пределах 5-1000 люкс. Для доступа к потенциометру для выставления уставок следует снять накладку.
- Датчик движения может быть установлен вместо обычного выключателя без подведения дополнительной линии нейтрали. При этом обеспечивается «плавное» включение/выключение света.
- В датчике движения возможны три режима работы:  
Режим OFF — нагрузка постоянно отключена.  
Режим ON — нагрузка постоянно включена.  
Режим AUTO — нагрузка включается в зависимости от уровня освещенности и обнаружения движения.
- Материал: ударопрочный негорючий технопolyмер. Наружные части устойчивы к ультрафиолету.
- Клеммы предназначены для подключения проводов сечением до  $2,5\text{ мм}^2$ .

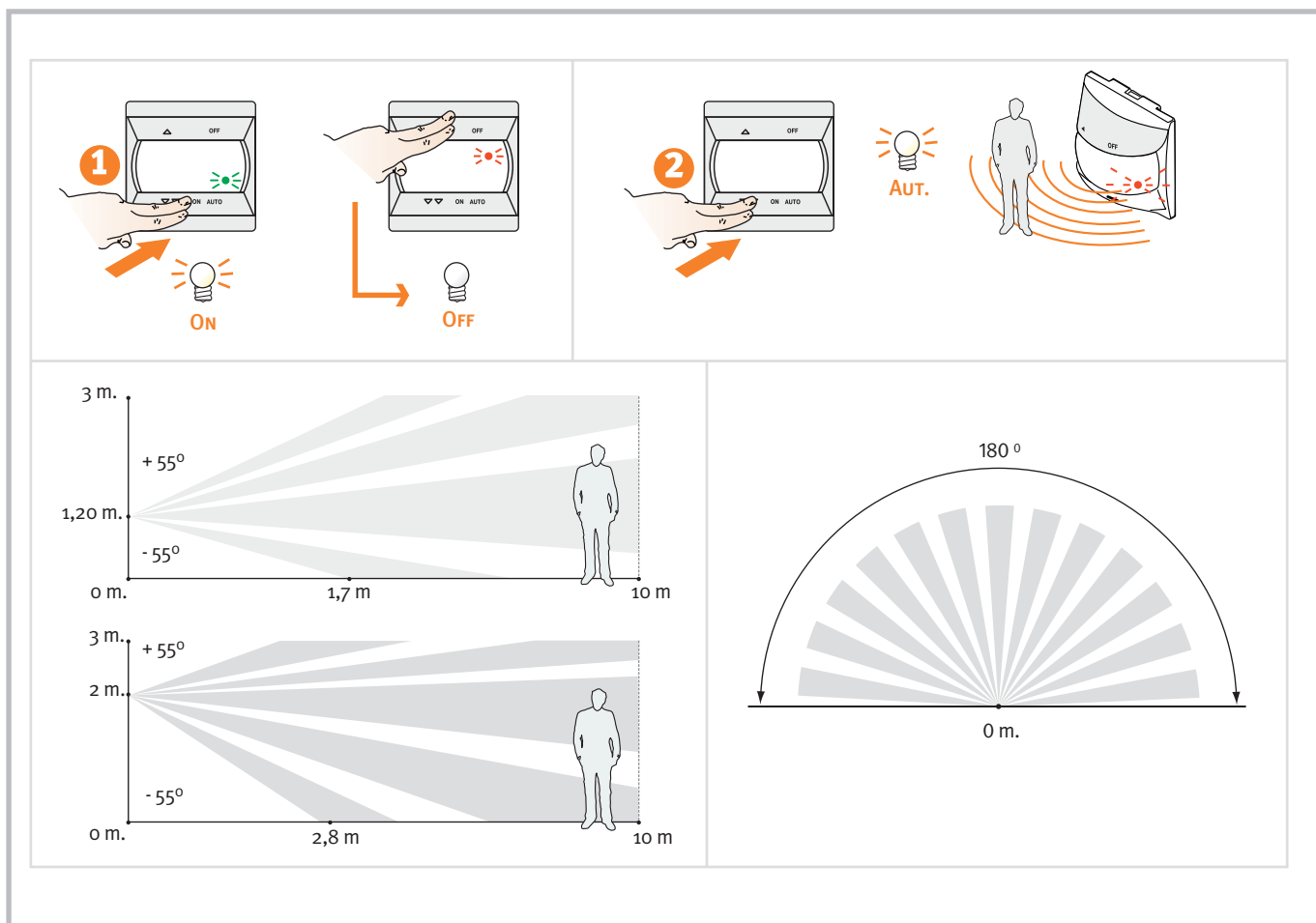
## СХЕМА ПОКЛЮЧЕНИЯ





## Датчики движения

Датчик движения	Контакт	Белый	Слоновая кость	Алюминий
 <p>Датчик движения, с выдержкой времени перед отключением, регулируемым порогом уровня яркости</p>	40-500Вт с лампами накаливания, галогенными 230В и 12В с ферромагнитным трансформатором	U3.548.18	U3.548.25	U3.548.30
 <p>Датчик движения, с выдержкой времени перед отключением, регулируемым порогом уровня яркости</p>	8А, лампы накаливания 230В, лампы галогенные 230В и 12В с трансф. ферромаг., лампы галогенные 12В с трансф. электрон., люминесцентные лампы с феро. балластом, двигатели однофазные	U3.549.18	U3.549.25	U3.549.30



## ТЕРМОСТАТЫ

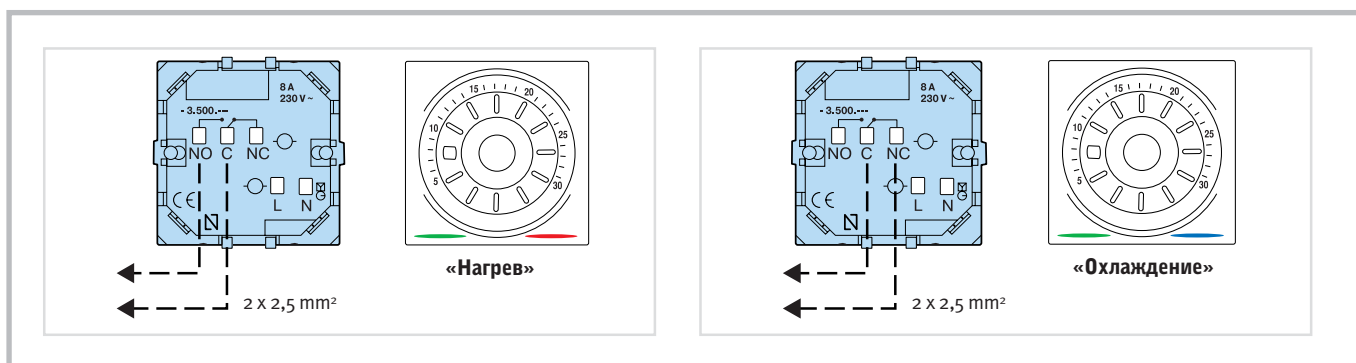
### Применение:

- Электронный термостат предназначен для коммутации цепей электропроводки с приборами независимого отопления, вентиляции или кондиционирования напряжением 230В ± 10%, 50 Гц, с максимальным током нагрузки до 8 А.
- Изделия предназначены для монтажа и эксплуатации в сухих тёплых помещениях (класс защиты IP20).
- Термостат устанавливается в монтажную коробку на винтах либо на распорных лапках — U7.892.

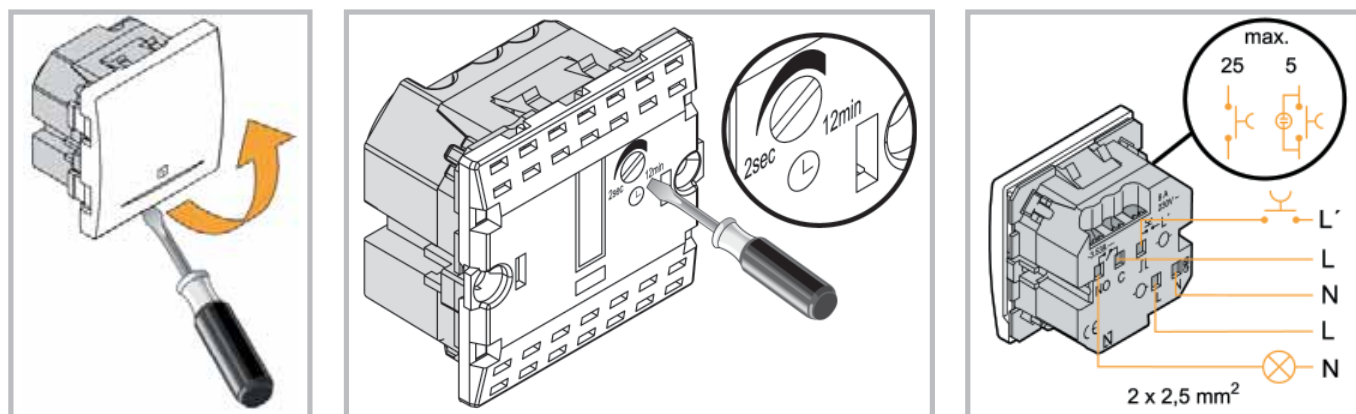
### Основные характеристики:

- Материал: ударопрочный негорючий технополимер. Наружные части устойчивы к ультрафиолету.
- Диапазон регулируемых температур — от +5°C до +30°C чувствительностью 0.5°C.
- Выходы представляют собой нормально разомкнутый (NO) и нормально замкнутый (NC) «сухой контакт».
- Клеммы термостата предназначены для подключения проводов сечением до 2.5мм<sup>2</sup>.

## СХЕМЫ ПОДКЛЮЧЕНИЯ





## СХЕМЫ ПОДКЛЮЧЕНИЯ ТАЙМЕРА








## ТЕРМОСТАТЫ



Термостаты	Контакт	Белый	Слоновая кость	Алюминий
 Электронный поворотный термостат 8А (от +5 до +30 град) для кондиционирования и отопления	8А Н0 и Н3	U3.500.18	U3.500.25	U3.500.30
 Цифровой программируемый термостат, для кондиционера или отопления, 24ч-7д таймер	8(5)А Н0 и Н3	U3.505.18	U3.505.25	U3.505.30

## ТАЙМЕРЫ

Таймеры	Контакт	Белый	Слоновая кость	Алюминий
 Таймер 8А (от 2 сек до 12 мин)	8А	U3.539.18	U3.539.25	U3.539.30
 Цифровое реле времени, 24ч-7д, шаг 1мин, 56 ячеек памяти С лампами накаливания, галогенными 230В С галогенными лампами 12В с ферромагнитным трансформатором	1200Вт 1000ВА	U3.541.18	U3.541.25	U3.541.30
 Цифровой будильник, 24ч-7д, шаг 1мин, 9 ячеек памяти, «SNOOZE» функция, отображение температуры (0-50°C)	-	U3.545.18	U3.545.25	U3.545.30
 Электронный барометр, отображение температуры, атмосферного давления, влажности	-	U3.546.18	U3.546.25	U3.546.30

## ЗУММЕРЫ

Зуммеры	Белый	Слоновая кость	Алюминий
 Зуммер 230В с регулируемым звуком	U3.785.18	U3.785.25	U3.785.30
 Электронный звонок 230В, 5 мелодий	U3.786.18	U3.786.25	U3.786.30

Аксессуары для монтажа	Модуль	Белый	Слоновая кость	Алюминий
 Адаптер для подсоединения кабеля 3x2.5мм2	1	U3.860.18	U3.860.25	U3.860.30
	2	U3.862.18	U3.862.25	U3.862.30
 Центр. плата - заглушка	1	U9.865.18	U9.865.25	U9.865.30
	2	U9.866.18	U9.866.25	U9.866.30
Блок для предохранителей 10А	1	U3.630.18	U3.630.25	U3.630.30
Индикатор оранжевый	1	U3.775.18А	U3.775.25А	U3.775.30А
Индикатор красный	1	U3.775.18R	U3.775.25R	U3.775.30R
Индикатор бесцветный	1	U3.775.18Т	U3.775.25Т	U3.775.30Т
Индикатор зеленый	1	U3.775.18V	U3.775.25V	U3.775.30V
Лампа для индикатора		U0.821		



## UNICA BASIC



Белый

.18



Слоновая кость

.25



Кремовый

.559



Серый техно

.858

### UNICA BASIC

Рамка	Цвет внутренней рамки	Одноместная	Двухместная	Трехместная	Четырехместная
Белый	Белый	U2.002.18	U2.004.18	U2.006.18	U2.008.18
Слоновая кость	Слон кость	U2.002.25	U2.004.25	U2.006.25	U2.008.25
Серый техно	Белый	U2.002.858	U2.004.858	U2.006.858	U2.008.858
Кремовый	Слон кость	U2.002.559	U2.004.559	U2.006.559	U2.008.559

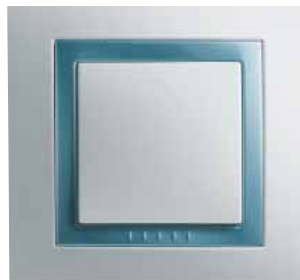
### UNICA COLORS

Цвет внешней рамки	Количество мест	Код
Белый	Одноместная	U4.002.18
Слоновая кость	Одноместная	U4.002.25
Белый	Двухместная	U4.004.18
Слоновая кость	Двухместная	U4.004.25
Белый	Трехместная	U4.006.18
Слоновая кость	Трехместная	U4.006.25
Белый	Четырехместная	U4.008.18
Слоновая кость	Четырехместная	U4.008.25

Цвет внутренней рамки	Код	Цвет внутренней рамки	Код
Белый	U4.000.18	Бронза	U4.000.13
Слоновая кость	U4.000.25	Золото	U4.000.64
Серый техно	U4.000.58	Желтый	U4.000.01
Кремовый	U4.000.59	Красный	U4.000.43
Серый графит	U4.000.62	Зеленый мох	U4.000.06
Индиго	U4.000.42	Синий	U4.000.05
Голубой лед	U4.000.54	Бежевый	U4.000.44
Терракотовый	U4.000.51	Фиолетовый	U4.000.31
Серебро	U4.000.60	Голубой	U4.000.34
Шампань	U4.000.24	Светло-зеленый	U4.000.48



ЖЕЛТЫЙ .01



СЕРЫЙ ТЕХНО .58



ГОЛУБОЙ ЛЕД .54



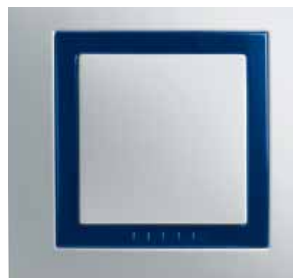
ГОЛУБОЙ .34



ШАМПАНЬ .24



СИНИЙ .05



ИНДИГО .42



БЕЖЕВЫЙ .44



БРОНЗА .13



КРЕМОВЫЙ .59



ЗОЛОТО .64



СЕРЫЙ ГРАФИТ .62



СЛОНОВАЯ КОСТЬ .25



СЕРЕБРО .60



БЕЛЫЙ .18



КРАСНЫЙ .43



ТЕРРАКОТОВЫЙ .51



ЗЕЛЕНЫЙ МОХ .06



СВЕТЛО-ЗЕЛЕНЫЙ .48



ФИОЛЕТОВЫЙ .31

## ➤ НАБОРНЫЕ РАМКИ



U6.002.XX



U6.004.XX



U6.006.XX



U6.008.XX



U6.004V.XX



U6.006V.XX

### СХЕМА МОНТАЖА

## ➤ ДЕКОРАТИВНЫЕ РАМКИ EUNEA UNICA PLUS

Цвет рамки	Цвет внутренней рамки	Одноместная	Двухместная	Двухместная верт.	Трехместная	Трехместная верт.	Четырехместная	
Белый		Белый	U6.002.18	U6.004.18	U6.004V.18	U6.006.18	U6.006V.18	U6.008.18
Слоновая кость		Слоновая кость	U6.002.25	U6.004.25	U6.004V.25	U6.006.25	U6.006V.25	U6.008.25
Шампань		Слоновая кость	U6.002.524	U6.004.524	U6.004V.524	U6.006.524	U6.006V.524	U6.008.524
Терракотовый		Слоновая кость	U6.002.551	U6.004.551	U6.004V.551	U6.006.551	U6.006V.551	U6.008.551
Зеленое яблоко		Слоновая кость	U6.002.563	U6.004.563	U6.004V.563	U6.006.563	U6.006V.563	U6.008.563
Фисташковый		Слоновая кость	U6.002.566	U6.004.566	U6.004V.566	U6.006.566	U6.006V.566	U6.008.566
Песчаный		Слоновая кость	U6.002.567	U6.004.567	U6.004V.567	U6.006.567	U6.006V.567	U6.008.567
Оранжевый		Слоновая кость	U6.002.569	U6.004.569	U6.004V.569	U6.006.569	U6.006V.569	U6.008.569
Какао		Слоновая кость	U6.002.571	U6.004.571	U6.004V.571	U6.006.571	U6.006V.571	U6.008.571
Коричневый		Слоновая кость	U6.002.574	U6.004.574	U6.004V.574	U6.006.574	U6.006V.574	U6.008.574
Лиловый		Слоновая кость	U6.002.576	U6.004.576	U6.004V.576	U6.006.576	U6.006V.576	U6.008.576
Индиго		Белый	U6.002.842	U6.004.842	U6.004V.842	U6.006.842	U6.006V.842	U6.008.842
Голубой лед		Белый	U6.002.854	U6.004.854	U6.004V.854	U6.006.854	U6.006V.854	U6.008.854
Туманно-серый		Белый	U6.002.865	U6.004.865	U6.004V.865	U6.006.865	U6.006V.865	U6.008.865
Морская волна		Белый	U6.002.870	U6.004.870	U6.004V.870	U6.006.870	U6.006V.870	U6.008.870
Гранат		Белый	U6.002.872	U6.004.872	U6.004V.872	U6.006.872	U6.006V.872	U6.008.872
Синий		Белый	U6.002.873	U6.004.873	U6.004V.873	U6.006.873	U6.006V.873	U6.008.873
Серо-зеленый		Белый	U6.002.877	U6.004.877	U6.004V.877	U6.006.877	U6.006V.877	U6.008.877



## ДЕКОРАТИВНЫЕ РАМКИ UNICA PLUS ◀



Песчаный .567



Оранжевый .569



Туманно-серый .865



Какао .571



Терракотовый .551



Серо-зеленый .877



Шампань .524



Голубой лед .854



Белый .18



Лиловый .576



Индиго .842



Морская волна .870



Зелёное яблоко .563



Синий .873



Фисташковый .566



Слоновая кость .25



Гранат .872



Коричневый .574

## ➤ АКСЕСУАРЫ ДЛЯ МОНТАЖА UNICA ALLEGRO



Аксессуары для монтажа	Модуль	Белый	Слоновая кость
Коробка наружного монтажа для 1,2,3-х модулей	3	U8.103.18	U8.103.25
Коробка наружного монтажа для 4-х модулей	4	U8.104.18	U8.104.25



Суппорт для 1,2,3-х модульных рамок	3	U7.103
Суппорт для 4-х модульной рамки	4	U7.104

## ➤ РАМКИ EUNEA UNICA ALLEGRO

### Одномодульная



U4.101.XX

Цвет рамки	.XX
	Белый 18
	Слоновая кость 25
	Серый техно 58
	Крем 59
	Серый графит 62
	Индиго 42

	Голубой лед 54
	Терракотовый 51
	Серебро 60
	Шампань 24
	Бронза 13
	Золото 64

### Двухмодульная



U4.102.XX

Цвет рамки	.XX
	Белый 18
	Слоновая кость 25
	Серый техно 58
	Крем 59
	Серый графит 62
	Индиго 42

	Голубой лед 54
	Терракотовый 51
	Серебро 60
	Шампань 24
	Бронза 13
	Золото 64

### Трехмодульная



U4.103.XX

Цвет рамки	.XX
	Белый 18
	Слоновая кость 25
	Серый техно 58
	Крем 59
	Серый графит 62
	Индиго 42

	Голубой лед 54
	Терракотовый 51
	Серебро 60
	Шампань 24
	Бронза 13
	Золото 64

### Четырехмодульная



U4.104.XX

Цвет рамки	.XX
	Белый 18
	Слоновая кость 25
	Серый техно 58
	Крем 59
	Серый графит 62
	Индиго 42

	Голубой лед 54
	Терракотовый 51
	Серебро 60
	Шампань 24
	Бронза 13
	Золото 64





## ДЕКОРАТИВНЫЕ РАМКИ UNICA ALLEGRO



БЕЛЫЙ .18



СЛОНОВАЯ КОСТЬ .25



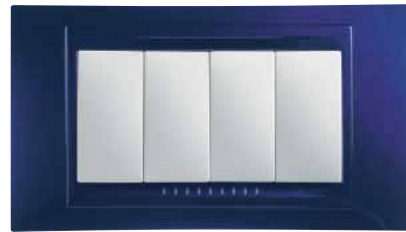
СЕРЫЙ ТЕХНО .58



КРЕМ .59



СЕРЫЙ ГРАФИТ .62



ИНДИГО .42



ГОЛУБОЙ ЛЕД .54



ТЕРРАКОТОВЫЙ .51



СЕРЕБРО .60



ШАМПАНЬ .24



БРОНЗА .13



ЗОЛОТО .64

**СКОРО В ПРОДАЖЕ**

## ДЕКОРАТИВНЫЕ РАМКИ UNICA TOP



ЛЕСНОЙ БУК

.0M1



ЧЕРЕШНЯ

.0M2



ВЕНГЕ

.0M3



ТАБАК

.0M4



Золото

.504



ХРОМ БЛЕСТЯЩИЙ/БЕЛЫЙ

.810



ХРОМ БЛЕСТЯЩИЙ/АЛЮМИНИЙ

.010



ХРОМ МАТОВЫЙ

.038



НИКЕЛЬ МАТОВЫЙ

.039

### UNICA TOP

Рамка	Цвет внутренней рамки	Одноместная	Двухместная	Двухместная верт.	Трехместная	Трехместная верт.	Четырехместная
Лесной бук	Алюминий	U66.002.0M1	U66.004.0M1	U66.004V.0M1	U66.006.0M1	U66.006V.0M1	U66.008.0M1
Черешня	Алюминий	U66.002.0M2	U66.004.0M2	U66.004V.0M2	U66.006.0M2	U66.006V.0M2	U66.008.0M2
Венге	Алюминий	U66.002.0M3	U66.004.0M3	U66.004V.0M3	U66.006.0M3	U66.006V.0M3	U66.008.0M3
Табак	Алюминий	U66.002.0M4	U66.004.0M4	U66.004V.0M4	U66.006.0M4	U66.006V.0M4	U66.008.0M4
Хром блестящий	Алюминий	U66.002.010	U66.004.010	U66.004V.010	U66.006.010	U66.006V.010	U66.008.010
Хром матовый	Алюминий	U66.002.038	U66.004.038	U66.004.038	U66.006.038	U66.006V.038	U66.008.038
Никель матовый	Алюминий	U66.002.039	U66.004.039	U66.004V.039	U66.006.039	U66.006V.039	U66.008.039
Хром блестящий	Белый	U66.002.810	U66.004.810	U66.004V.810	U66.006.810	U66.006V.810	U66.008.810
Золото	Слоновая кость	U66.002.504	U66.004.504	U66.004V.504	U66.006.504	U66.006V.504	U66.008.504



## АКСЕСУАРЫ ДЛЯ МОНТАЖА



Аксессуары для монтажа	Модуль	Белый	Слоновая кость	Алюминий
Суппорт для механизмов, металлический	2	U7.002		
Суппорт для механизмов, технополимер	2	U7.002P		
Суппорт для механизмов под двойную раму, технополимер	4	U7.002P		
Дополнительное крепление — монтажная «лапка» (для монтажа одного изделия, необходимы 2 «лапки»)		U7.892		
Одноместная рамка с крышкой IP44 для механизмов UNICA	2	U61.002.18	U61.002.25	
Коробка наружного монтажа для UNICA Basic & Colors	2	U8.002.18	U8.002.25	
Коробка наружного монтажа для UNICA Basic & Colors	4	U8.004.18	U8.004.25	



Розетки двойные	Ток	Белый	Слоновая кость	Красный	Алюминий
Розетка двойная с з/к, со шторками	16	U3.067.18	U3.067.25	U3.067.03	U3.067.30

Центральна плата	Белый	Слоновая кость	Красный	Алюминий
Центр. плата для коннекторов RJ45 AMP KRONE, AVAYA, NEXANS, BRAND REX, GENERAL CABLE, NORDX/CDT, SUPERION	U9.462.18	U9.462.25	U9.462.03	U9.462.30
Центр. плата для коннекторов RJ45 INFRA+, IBM	U9.478.18	U9.478.25	U9.478.03	U9.478.30



## КОРБОККИ ДЛЯ МОНТАЖА

### ГОРИЗОНТАЛЬНОЕ РАЗМЕЩЕНИЕ

Цвет	высота/ширина / глубина(1/2)*	Ряд / Модуль	Код
Белый	186/206/(45/58,75)	2/12	U22.726.18
Слоновая кость	186/206/(45/58,75)	2/12	U22.726.25
Алюминий	186/206/(45/58,75)	2/12	U22.726.30
Белый	261/206/(45/58,75)	3/18	U22.736.18
Слоновая кость	261/206/(45/58,75)	3/18	U22.736.25
Алюминий	261/206/(45/58,75)	3/18	U22.736.30

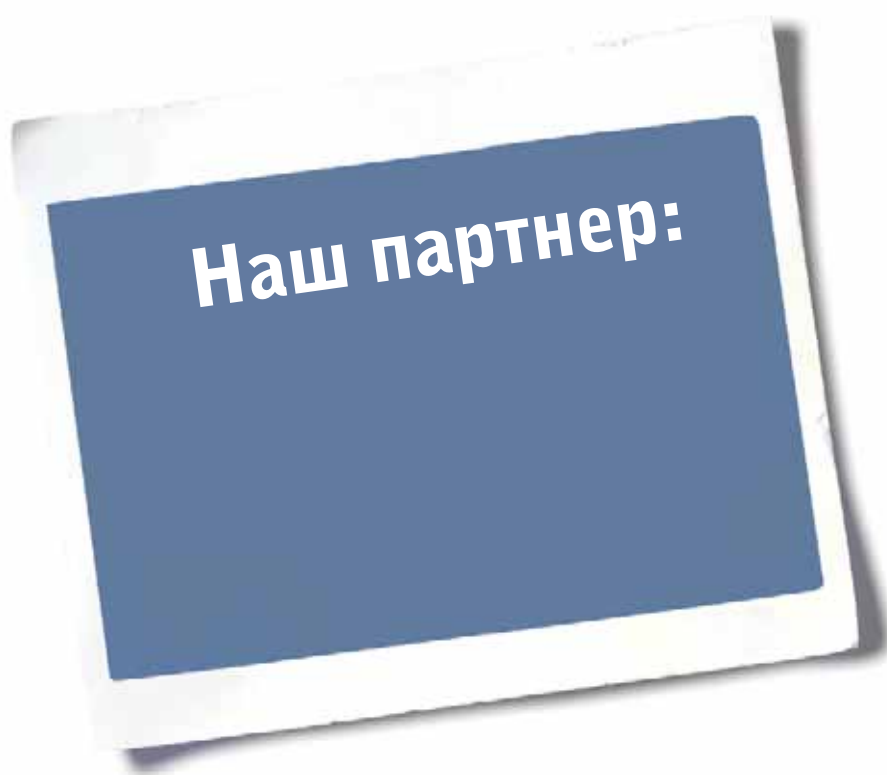
\*1- габаритный размер корпуса; 2- общая глубина

### ВЕРТИКАЛЬНОЕ РАЗМЕЩЕНИЕ

Цвет	высота/ширина / глубина(1/2)*	Ряд / Модуль	Код
Белый	166/166/(45/58,75)	2/8	U22.724.18
Слоновая кость	166/166/(45/58,75)	2/8	U22.724.25
Алюминий	166/166/(45/58,75)	2/8	U22.724.30
Белый	166/231/(45/58,75)	3/12	U22.734.18
Слоновая кость	166/231/(45/58,75)	3/12	U22.734.25
Алюминий	166/231/(45/58,75)	3/12	U22.734.30
Белый	166/296/(45/58,75)	4/16	U22.744.18
Слоновая кость	166/296/(45/58,75)	4/16	U22.744.25
Алюминий	166/296/(45/58,75)	4/16	U22.744.30

\*1- габаритный размер корпуса; 2- общая глубина





[www.schneider-electric.com.ua](http://www.schneider-electric.com.ua)

04070, Киев,  
ул. Набережно-  
Крещатицкая 10 А,  
корпус Б  
Тел. 8 (044) 490 62 10  
Факс 8 (044) 490 62 11

61070, Харьков  
ул. Ак. Проскуры, 1,  
офис 317  
Тел. 8 (0577) 19 07 49  
Факс 8 (0577) 19 07 79

54030, Николаев,  
ул. Никольская, 25,  
Бизнес-центр «Алек-  
сандровский»,  
офис 5  
Тел. 8 (0512) 46 85 98  
Факс 8 (0512) 46 85 72

65079, Одесса,  
ул. Куликово поле 1,  
офис 213  
Тел. 8 (048) 724 24 10  
Факс 8(0482) 22 10 88

49000, г. Днепрое-  
тровск,  
ул. Глинки, 17, 4 этаж,  
Тел. 8 (056) 79 00 888  
Факс 8 (056) 79 00 999

83048, Донецк,  
ул. Университетская, 77  
Тел. 8 (062) 311 04 39  
Факс 8 (062) 332 38 50

79000, Львов,  
ул. Грабовского, 11,  
корпус 1, офис 304  
Тел. 8 (032) 297 46 14  
Факс 8 (032) 297 46 14

95013, Симферополь,  
ул. Севастопольская,  
43/2, офис 11  
Тел. 8 (0652) 44 38 26  
Факс 8 (0652) 44 38 26